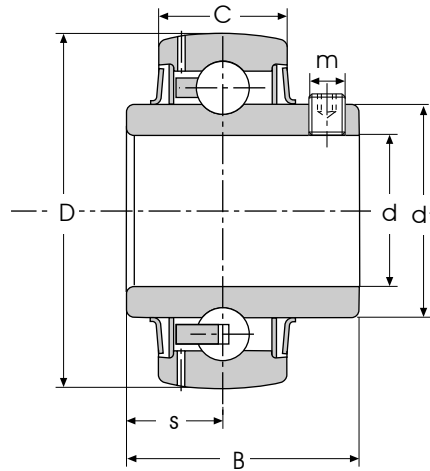
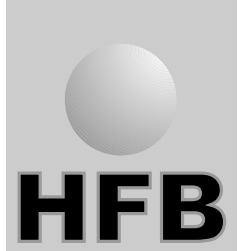


# Ball Bearing

Series UC...SS  
Stainless Steel version



Ref	Dimensions mm				C	d <sub>i</sub>	s	m	Load Rating		Weight kg
	d	D	B	c					c <sub>0</sub>		
UC 204 SS	20	47	31,0	17	29,6	12,7	M5 x 0,8	9,9	6,6	0,18	
UC 205 SS	25	52	34,1	17	33,9	14,3	M5 x 0,8	10,8	7,8	0,20	
UC 206 SS	30	62	38,1	19	40,8	15,9	M6 x 0,75	15,0	11,3	0,32	
UC 207 SS	35	72	42,9	20	46,8	17,5	M6 x 0,75	19,7	15,3	0,48	
UC 208 SS	40	80	49,2	21	53,0	19,0	M8 x 1,00	22,4	17,8	0,64	
UC 209 SS	45	85	49,2	22	57,5	19,0	M8 x 1,00	25,2	20,4	0,68	
UC 210 SS	50	90	51,6	24	62,4	19,0	M8 x 1,00	27,0	23,2	0,80	
UC 212 SS	60	110	65,1	27	77,0	25,4	M10 x 1,25	48,0	36,0	1,50	